



Installation & Instruction Manual

取付・取扱説明書

よくお読みいただいてからご使用ください。本書は車の中に保管してください。

エアロ製品に関するご注意とお願い

はじめに

この度は弊社製品をお買い上げいただき、誠にありがとうございます。

当製品を常に最良の状態でご使用頂くために、取付の際はこの取付・取扱説明書を必ずお読みいただき、内容をご理解された上で正しくご使用ください。

なお、本書はお読みになった後、いつでも見られるようお手元に大切に保管してください。

安全にお使いいただくために

■本書には弊社製品を使用するお客様や他の人々への危害や財産を未然に防止するために、守っていただきたい事項を記載してあります。

■本文中のマークの意味は次のようになっています。



危険

この表示は「人が死亡または重症を負う危険が差し迫って生じることが想定される内容」を示しております。



警告

この表示は「人が死亡または重症を負う可能性が想定される内容」を示しております。



注意

この表示は「人が損害を負う可能性が想定される内容や物質損害の発生が想定される内容」を示しております。



注意

必ず下記の注意事項をお読みになってから取付・取扱いを行ってください。

■当製品の材質は FRP 製塗装商品です。必ず下処理をしてから塗装してください。製造工程でワックス等を使用していますので、必ずワックス分を取除いて 600 番位の耐水ペーパーで表面を荒らしてください。

■塗装・下処理前に表面の極小さいピンホール、傷等はパテにて埋めてから下処理してください。

■塗装乾燥は必ず常温にて行ってください。また、高温焼き付けは絶対にしないでください。変形等の原因になります。

■取付作業前に車輛の取付部分の汚れ、ワックス等を除去してください。

■車輛には、組み付け誤差等のバラツキがあります。塗装前に取付車輛に仮合わせし、取付穴及び車輛との合いをヤスリ等で削り、合わせてください。**塗装および加工後の返品およびクレーム等には一切応じられません。**

■製品には万全を期しておりますが、仮合わせの段階で製品に何らかの異常があった場合は、**製品到着後 10 日以内**にお買い上げ販売店又は弊社までご連絡ください。

■FRP 製品の特性上、まれにガラス繊維素材のささくれ等がある場合がありますので、取扱いの安全に十分注意してください。



警告

誤った取扱いをするとケガや物質損害などの恐れがあります。必ず下記の注意事項をお読みになってからご使用ください。

■取付作業の際、ヤスリ・ドリル等にて加工する場合は、保護マスク、保護メガネ、グローブ等を装備し、安全に作業ができるように注意してください。

■取付作業は、全体を仮締めして各部の取付具合を確認してから本締めしてください。一部のみ本締めすると亀裂が入る場合がありますので、締め具合には十分注意して確実に固定してください。



危険

誤った取扱いをすると交通事故や物質損害などの恐れがあり危険です。必ず下記の注意事項をお読みになってからご使用ください。

■当製品を改造しての取付は絶対にしないでください。

■違法なローダウンや改造及び暴走行行為は絶対にしないでください。

■当製品は、構造変更取得後、一般公道でご使用ください。

■破損等が発生した場合は、修理または交換してください。そのままでの走行は絶対におやめください。

■走行前、走行後に製品の取付にガタ、ユガミ等がないか確認してください。

■定期的に取付箇所は増し締めしてください。



田中電機株式会社 EXTEND事業部
〒590-0967 大阪府堺市堺区南半町西 1 丁 1-15

Official WebSite : www.ex-tend.jp

お電話でのお問い合わせは

 **0800-777-3003**

受付時間：平日(月～金) 9:00 - 17:00

インターネットからのお問い合わせは www.ex-tend.jp/contact.html

取付方法

1. スポーツスタイルフロントスポイラーを車輻に仮合わせし、取り付け位置を確認してください。
2. 下図を参照し、付属のフィッティングモールをスポーツスタイルフロントスポイラーの端部に貼り付け、車輻バンパー底のアンダーカバーを固定している純正タッピングビスと付属タッピングビスボルト、両面テープを使用して、スポーツスタイルフロントスポイラーを仮固定してください。
3. 全体のバランスを確認し、各取り付け位置を順番に本締めしてください。

【付属部品】



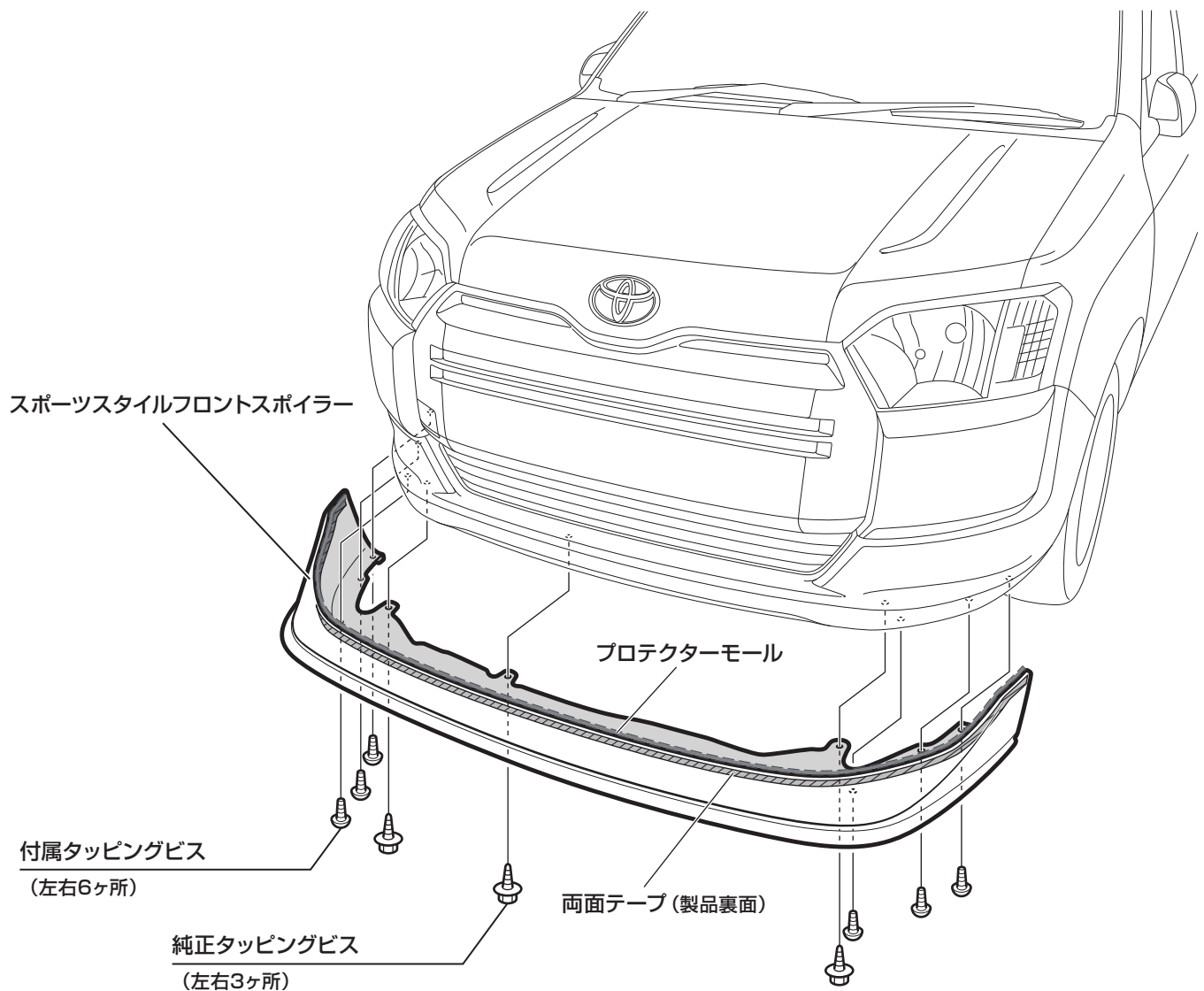
タッピングビス x 6



両面テープ x 1



プロテクターモール x 1



取付時に関するお願い

- 別添の「エアロ製品に関するご注意とお願い」をよく読んでから作業してください。
- 記載事項に従わない取付・取扱いを行った場合は、当製品を破損する場合があります。また、車輻の不都合につながる恐れがありますので絶対に行わないでください。
- 記載事項に従わない取付・取扱いによって発生した不都合につきましては、弊社は責任を負いかねますのでご了承ください。
- この商品の取扱い内容につきまして、ご不明な点がございましたら販売店または弊社にお問い合わせいただき、ご理解された上でお取扱いください。
- 取付作業は必ず2人以上で作業してください。
- エンジンを停止させ、サイドブレーキをかけ、車輻が確実に固定したのを確認してから作業を行ってください。

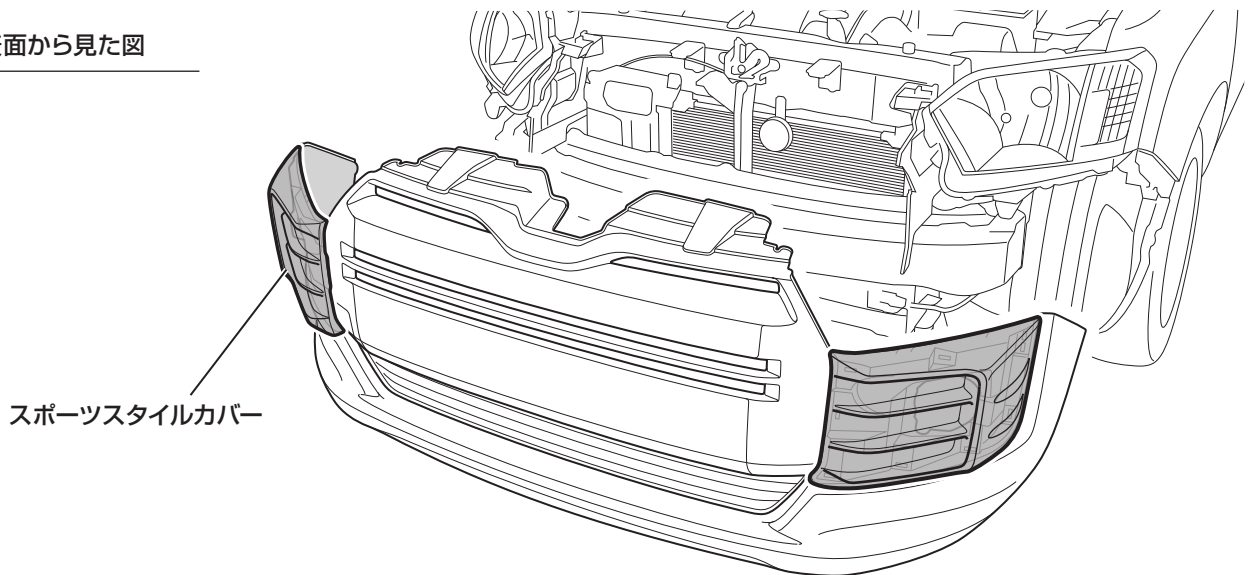
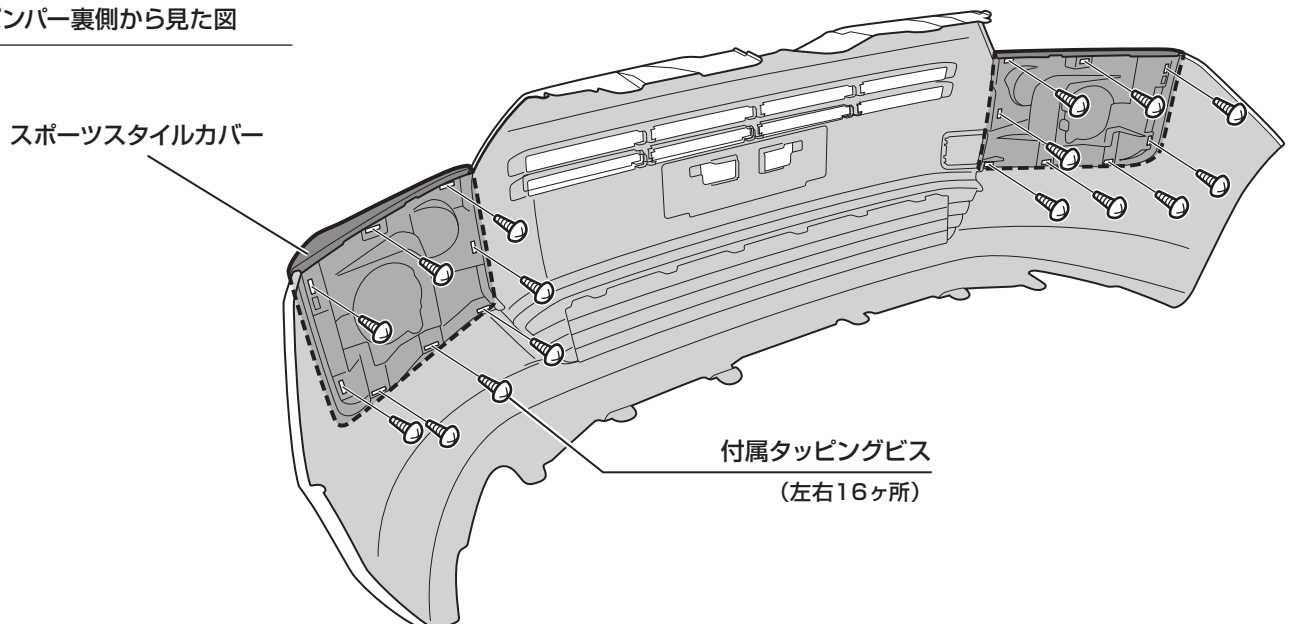
取付方法

1. 車輻からフロントバンパーを取り外し、フロントバンパーからバンパーモール(左右)を取り外してください。
2. 下図 **A** を参照し、スポーツスタイルカバーをフロントバンパーに仮合わせし、取り付け位置を確認してください。
3. 下図 **B** を参照し、付属タッピングビスを使用して、フロントダクトカバーを仮固定してください。
4. 全体のバランスを確認し、各取り付け位置を順番に本締めしてください。

【付属部品】



タッピングビス x 16

A バンパー表面から見た図**B** バンパー裏側から見た図

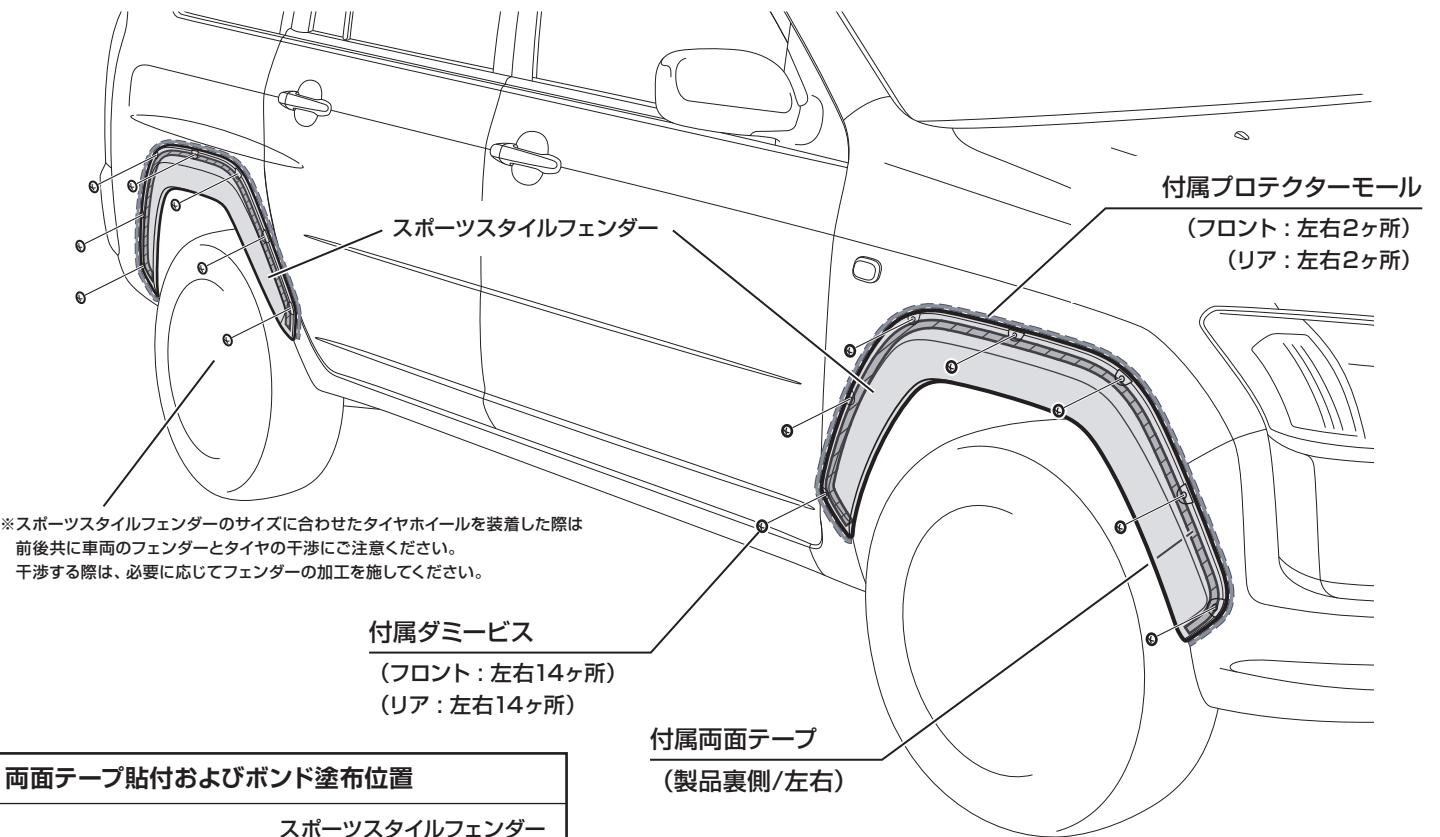
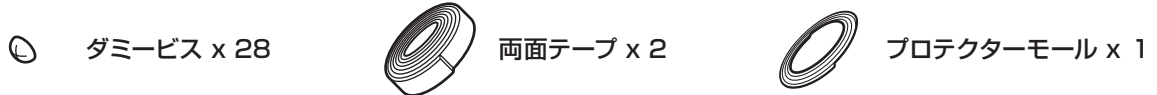
取付時に関するお願い

- 別添の「エアロ製品に関するご注意とお願い」をよく読んでから作業してください。
- 記載事項に従わない取付・取扱いを行った場合は、当製品を破損する場合があります。また、車輻の不都合につながる恐れがありますので絶対に行わないでください。
- 記載事項に従わない取付・取扱いによって発生した不都合につきましては、弊社は責任を負いかねますのでご了承ください。
- この商品の取扱い内容につきまして、ご不明な点がございましたら販売店または弊社にお問い合わせいただき、ご理解された上でお取扱いください。
- 取付作業は必ず2人以上で作業してください。
- エンジンを停止させ、サイドブレーキをかけ、車輻が確実に固定したのを確認してから作業を行ってください。

取付方法

1. スポーツスタイルフェンダーを車両に仮合わせして取り付け位置を確認し、マスキングテープなどで取付位置をマーキングしてください。
2. 下図を参照し、スポーツスタイルフェンダーにプロテクターモールを貼り付けてください。
3. 下図を参照し、付属の両面テープを使用して、スポーツスタイルフェンダーにダミービスを貼付けてください。
4. 下図を参照し、付属の両面テープと市販のボンドを使用して、車両にスポーツスタイルフェンダーを仮固定してください。
5. 全体のバランスを確認し、各取り付け位置を順番に本取付してください。

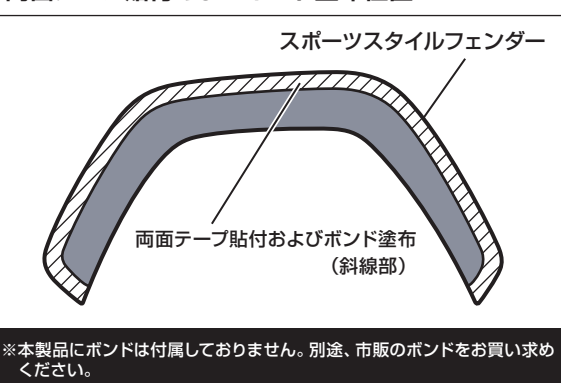
【付属部品】



※スポーツスタイルフェンダーのサイズに合わせたタイヤホイールを装着した際は前後共に車両のフェンダーとタイヤの干渉にご注意ください。
干渉する際は、必要に応じてフェンダーの加工を施してください。

※イラストは運転席側となります。助手席側も同様に作業を行ってください。

両面テープ貼付およびボンド塗布位置



⚠ 本製品の取付に関するご注意

- ・本製品は競技車両専用となっておりますので、一般公道では使用しないでください。
- ・本製品を車両に装着した場合、車両全幅が約20mm拡大いたします。
- ・本製品に合わせたサイズのタイヤホイールを装着した場合、そのタイヤおよびホイールサイズやサスペンションの堅さ、トウやキャンバーの角度あるいは車高などの状態により、タイヤが車両フェンダー部に干渉する可能性があります。
その際は必要に応じた範囲でフェンダー加工を施してください。
- ・本製品を取り付けた際に生じた問題や事故などについては、弊社では一切責任を負いかねます。何卒ご了承ください。

取付時に関するお願い

- 別添の「エアロ製品に関するご注意とお願い」をよく読んでから作業してください。
- 記載事項に従わない取付・取扱いを行った場合は、当製品を破損する場合があります。また、車輛の不都合につながる恐れがありますので絶対に行わないでください。
- 記載事項に従わない取付・取扱いによって発生した不都合につきましては、弊社は責任を負いかねますのでご了承ください。
- この商品の取扱い内容につきまして、ご不明な点がございましたら販売店または弊社にお問い合わせいただき、ご理解された上でお取扱いください。
- 取付作業は必ず2人以上で作業してください。
- エンジンを停止させ、サイドブレーキをかけ、車輛が確実に固定したのを確認してから作業を行ってください。

取付方法

1. リアウイングを車両に仮合わせして取り付け位置を確認し、マスキングテープなどで取付位置をマーキングしてください。
2. 下図を参照し、付属の両面テープとタッピングビスを使用して、リアウイングを仮固定してください。
3. 全体のバランスを確認し、各取り付け位置を順番に本締めしてください。

【付属部品】



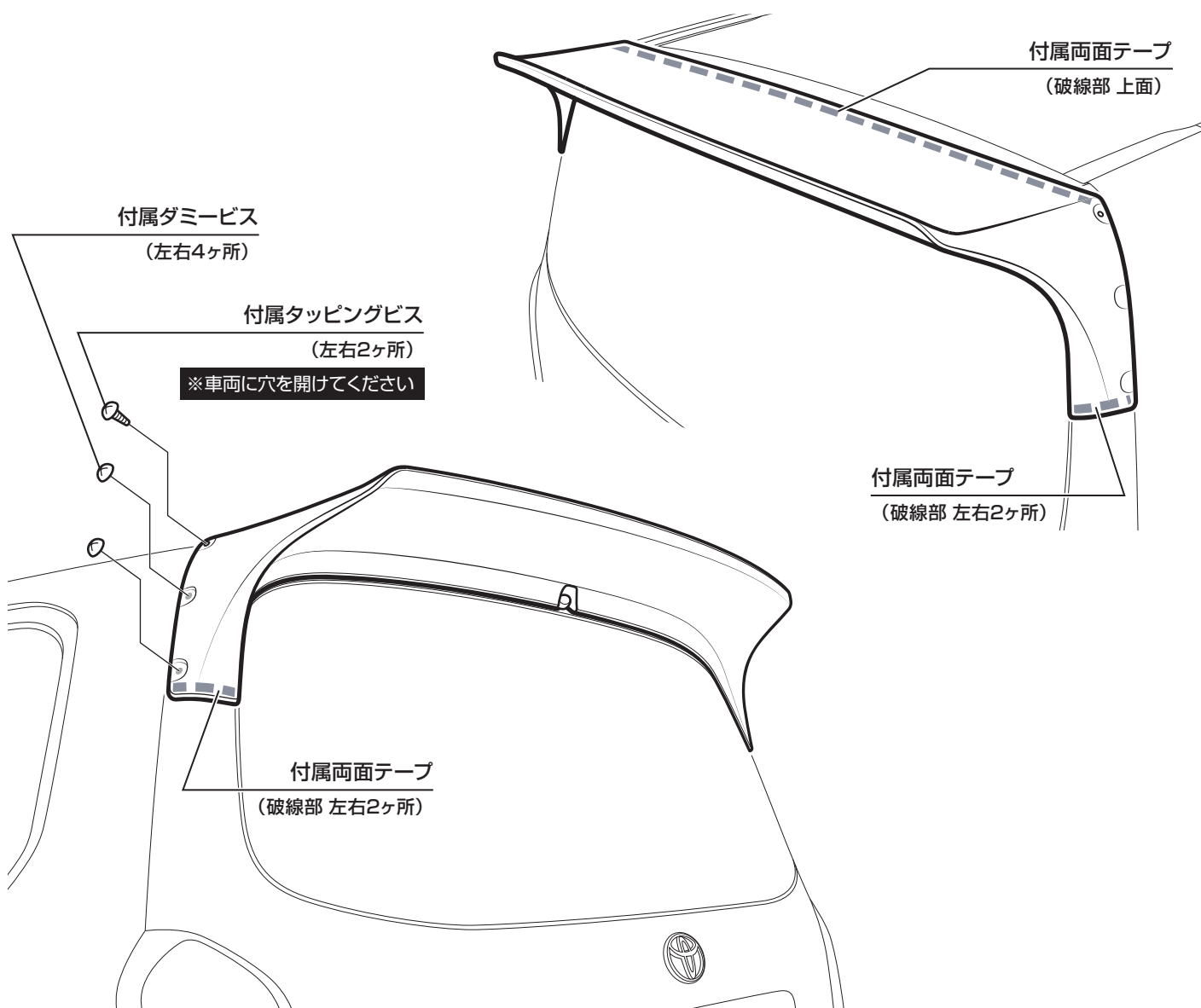
両面テープ x 1



タッピングビス x 2



ダミービス x 4



取付時に関するお願い

- 別添の「エアロ製品に関するご注意とお願い」をよく読んでから作業してください。
- 記載事項に従わない取付・取扱いを行った場合は、当製品を破損する場合があります。また、車輛の不都合につながる恐れがありますので絶対に行わないでください。
- 記載事項に従わない取付・取扱いによって発生した不都合につきましては、弊社は責任を負いかねますのでご了承ください。
- この商品の取扱い内容につきまして、ご不明な点がございましたら販売店または弊社にお問い合わせいただき、ご理解された上でお取扱いください。
- 取付作業は必ず2人以上で作業してください。
- エンジンを停止させ、サイドブレーキをかけ、車輛が確実に固定したのを確認してから作業を行ってください。

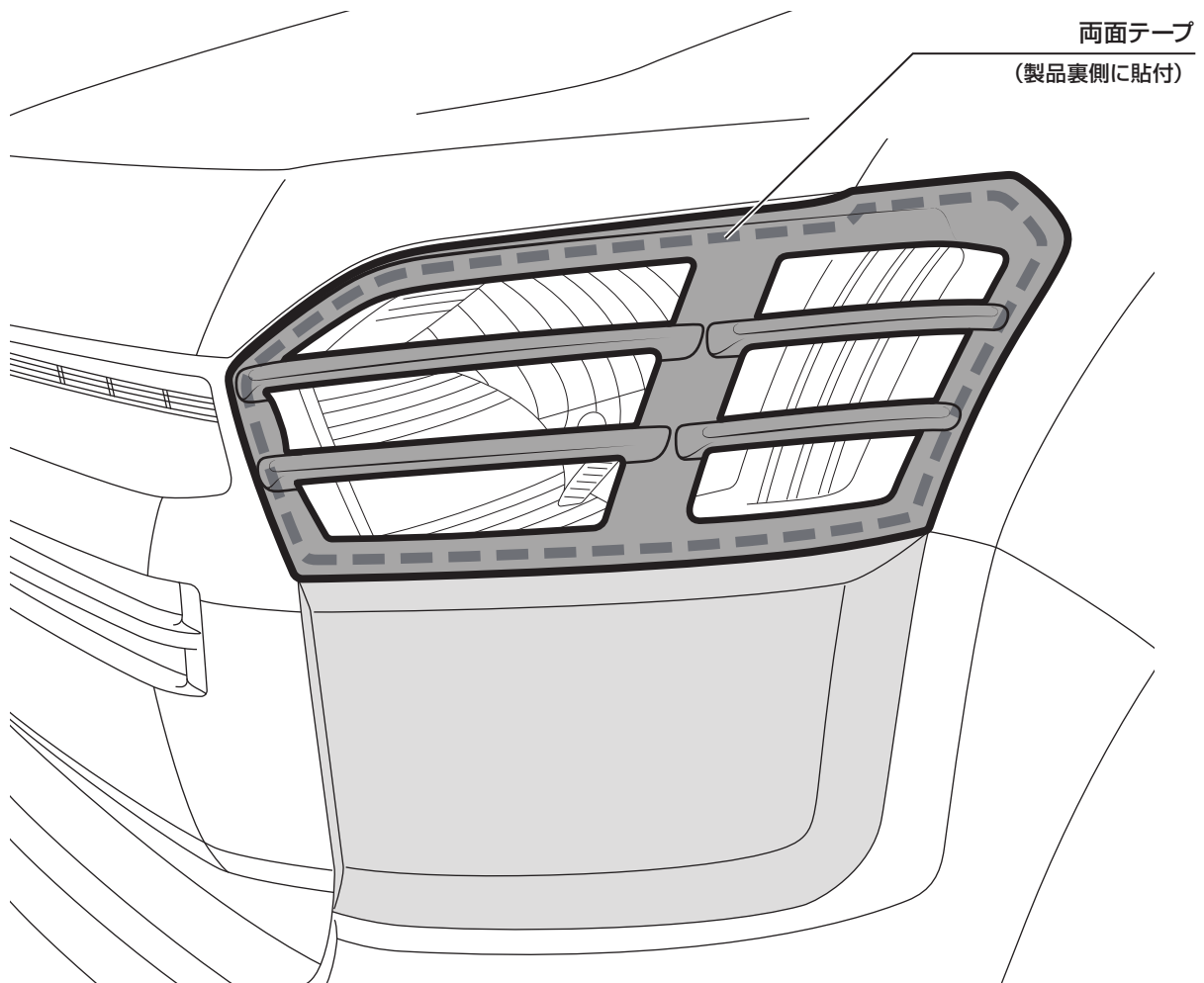
取付方法

1. 車輻のヘッドライト全体を脱脂してください。
2. 車輻のヘッドライトにスタイリッシュヘッドライトベゼルを仮合わせし、ヘッドライトとスタイリッシュヘッドライトベゼルの合いが一番いい箇所を確認し、マスキングテープなどを使用して、製品の取付位置をマーキングしてください。
3. 左右および全体のバランスを確認しながら、スタイリッシュヘッドライトベゼルをマーキング位置に合わせて取り付けてください。

【付属部品】



両面テープ x 1



注意

本製品の取付に関するご注意

車輻側および製品裏側の両面テープ貼付面に油分や汚れ等が残っていると、粘着力が低下し製品の脱落などの原因になります。十分に取り付け面の脱脂を行ってから製品を取り付けてください。

※イラストは助手席側となります。運転席側も同様に作業を行ってください。

取付時に関するお願い

- 別添の「エアロ製品に関するご注意とお願い」をよく読んでから作業してください。
- 記載事項に従わない取付・取扱いを行った場合は、当製品を破損する場合があります。また、車輻の不都合につながる恐れがありますので絶対に行わないでください。
- 記載事項に従わない取付・取扱いによって発生した不都合につきましては、弊社は責任を負いかねますのでご了承ください。
- この商品の取扱い内容につきまして、ご不明な点がございましたら販売店または弊社にお問い合わせいただき、ご理解された上でお取扱いください。
- 取付作業は必ず2人以上で作業してください。
- エンジンを停止させ、サイドブレーキをかけ、車輻が確実に固定したのを確認してから作業を行ってください。

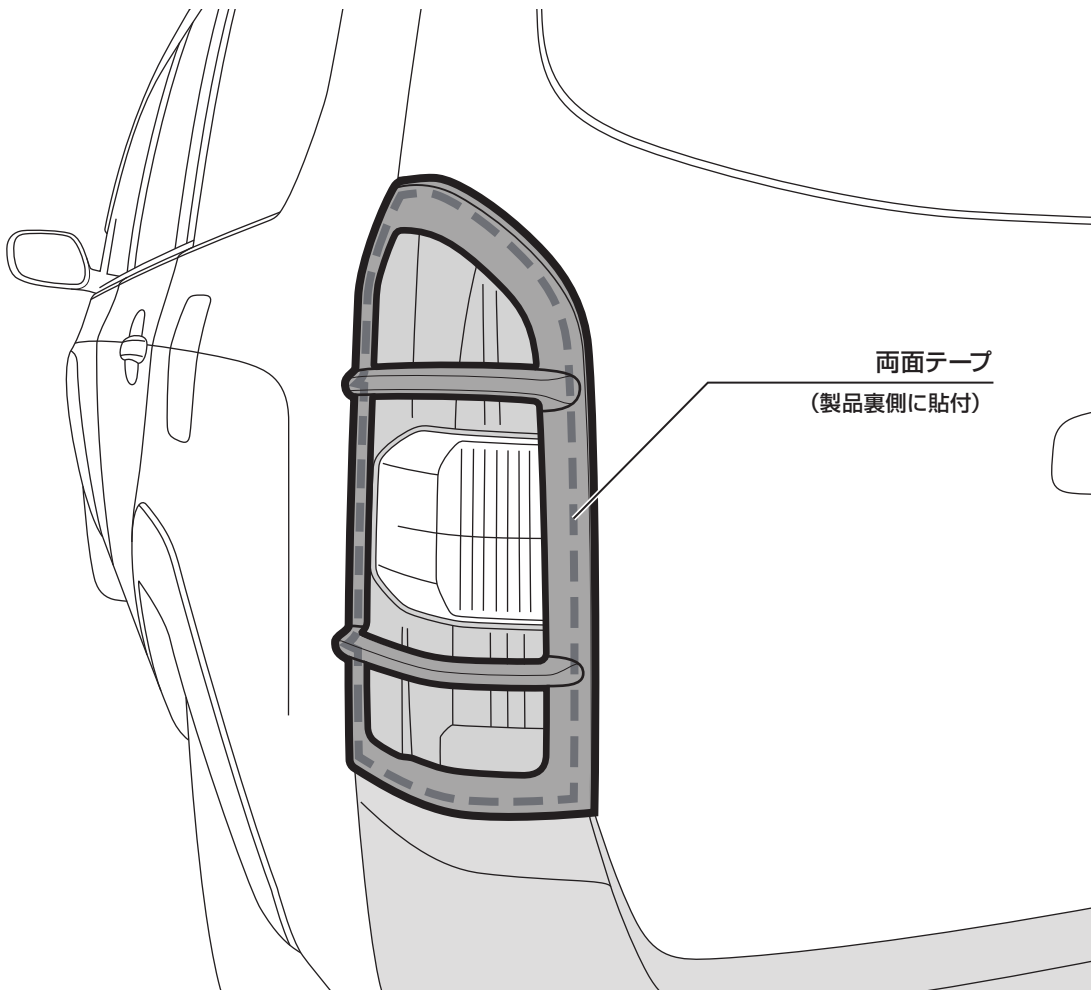
取付方法

1. 車輻のテールライト全体を脱脂してください。
2. 車輻のテールライトにスタイリッシュテールライトベゼルを仮合わせし、テールライトとスタイリッシュテールライトベゼルの合いが一番いい箇所を確認し、マスキングテープなどを使用して、製品の取付位置をマーキングしてください。
3. 左右および全体のバランスを確認しながら、スタイリッシュテールライトベゼルをマーキング位置に合わせて取り付けてください。

【付属部品】



両面テープ x 1



⚠ 注意

本製品の取付に関するご注意

車輻側および製品裏側の両面テープ貼付面に油分や汚れ等が残っていると、粘着力が低下し製品の脱落などの原因になります。十分に取り付け面の脱脂を行ってから製品を取り付けてください。

※イラストは助手席側となります。運転席側も同様に作業を行ってください。

取付時に関するお願い

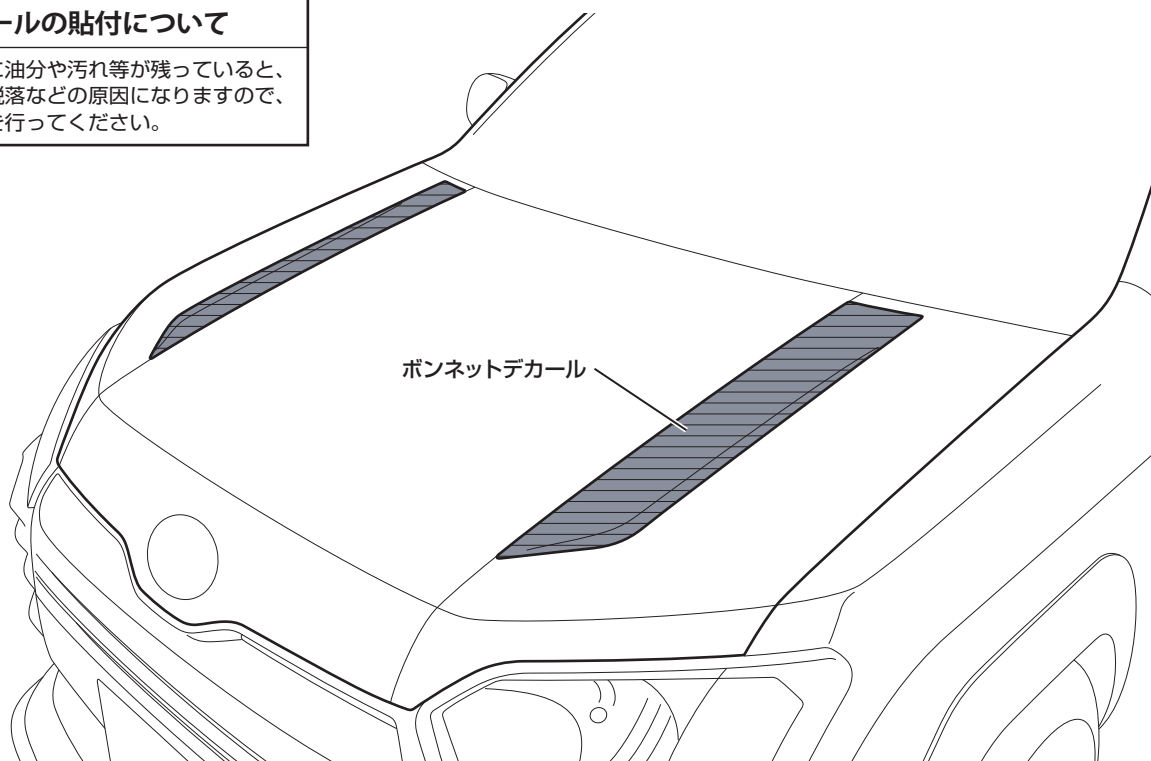
- 別添の「エアロ製品に関するご注意とお願い」をよく読んでから作業してください。
- 記載事項に従わない取付・取扱いを行った場合は、当製品を破損する場合があります。また、車輻の不都合につながる恐れがありますので絶対に行わないでください。
- 記載事項に従わない取付・取扱いによって発生した不都合につきましては、弊社は責任を負いかねますのでご了承ください。
- この商品の取扱い内容につきまして、ご不明な点がございましたら販売店または弊社にお問い合わせいただき、ご理解された上でお取扱いください。
- 取付作業は必ず2人以上で作業してください。
- エンジンを停止させ、サイドブレーキをかけ、車輻が確実に固定したのを確認してから作業を行ってください。

取付方法

1. 車輛のボンネットを洗浄し、市販の脱脂剤などで脱脂してください。
2. ボンネットデカールを純正ボンネットのプレスラインに合わせて仮合わせし、取り付け位置を確認してください。
3. 下図を参照し、市販のゴムヘラ(必要に応じて霧吹きやドライヤーを併用してください)などを使用して、エアやゴミの混入に十分注意しながら純正ボンネットにボンネットデカールを貼り付けてください。

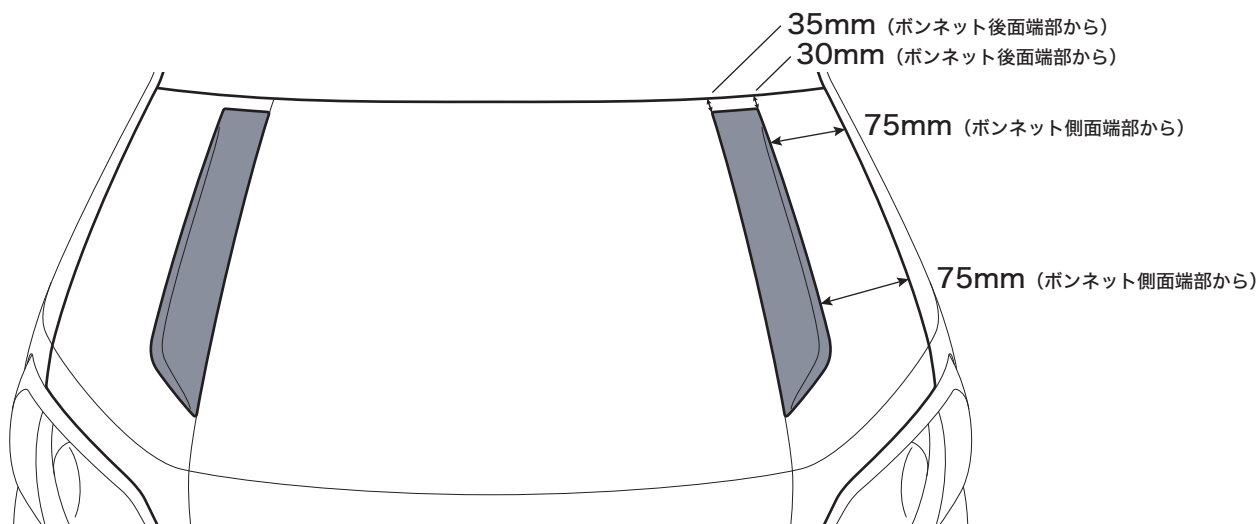
注意 デカールの貼付について

車輛側のデカール貼付面に油分や汚れ等が残っていると、粘着力が低下し、製品の脱落などの原因になりますので、十分に取り付け面の脱脂を行ってください。



貼り付け位置

下記の寸法を目安に貼り付けてください。



取付時に関するお願い

- 記載事項に従わない取付・取扱いを行った場合は、当製品を破損する場合があります。また、車両の不都合につながる恐れがありますので絶対に行わないでください。
- 記載事項に従わない取付・取扱いによって発生した不都合につきましては、弊社は責任を負いかねますのでご了承ください。
- この商品の取扱い内容につきまして、ご不明な点がございましたら販売店または弊社にお問い合わせいただき、ご理解された上でお取扱いください。
- 取付作業は必ず2人以上で作業してください。
- エンジンを停止させ、サイドブレーキをかけ、車両が確実に固定したのを確認してから作業を行ってください。

取付方法

1. 車輛のBピラーおよびCピラー部を洗浄し、市販の脱脂剤などで脱脂してください。
2. ピラーデカールを純正ドアバイザーに合わせて仮合わせし、取り付け位置を確認してください。
3. 下図を参照し、市販のゴムヘラ(必要に応じて霧吹きやドライヤーを併用してください)などを使用して、エアやゴミの混入に十分注意しながら車輛BピラーおよびCピラー部にピラーデカールを貼り付けてください。
4. 下図を参照し、市販のゴムヘラ(必要に応じて霧吹きやドライヤーを併用してください)などを使用して、エアやゴミの混入に十分注意しながら車輛のセンターピラー部にピラーデカールを貼り付けてください。

本製品は純正ドアバイザー装着車に合う形状・サイズになっています。
純正ドアバイザー非装着車の場合は、付属の補修シートをカットして貼り付けてください。

⚠ 注意 デカールの貼付について

- ・車輛側のデカール貼付面に油分や汚れ等が残っていると、粘着力が低下し、製品の脱落などの原因になりますので、十分に取り付け面の脱脂を行ってください。
- ・基本的に水張りは必要ありません。水を含ませすぎるとデカールの粘着に時間がかかりうまく貼り付かない場合があります。

POINT①

ドアバイザーの形状に沿う箇所を位置決めし
上から下への順で貼り付けてください

ピラーチャンネルをめくり
ピラーデカールを回り込むように
貼り付けてください

POINT②

デカールを入れ込む際、ピラー側に霧吹きで
少量の水を含ませると、デカールが入れ込み
やすくなります

ピラーデカールを回り込めて
貼り付けてください

ピラーチャンネルをめくり
ピラーデカールを回り込むように
貼り付けてください

センターピラー部への貼付

センターピラーの中心部に貼り付けてください

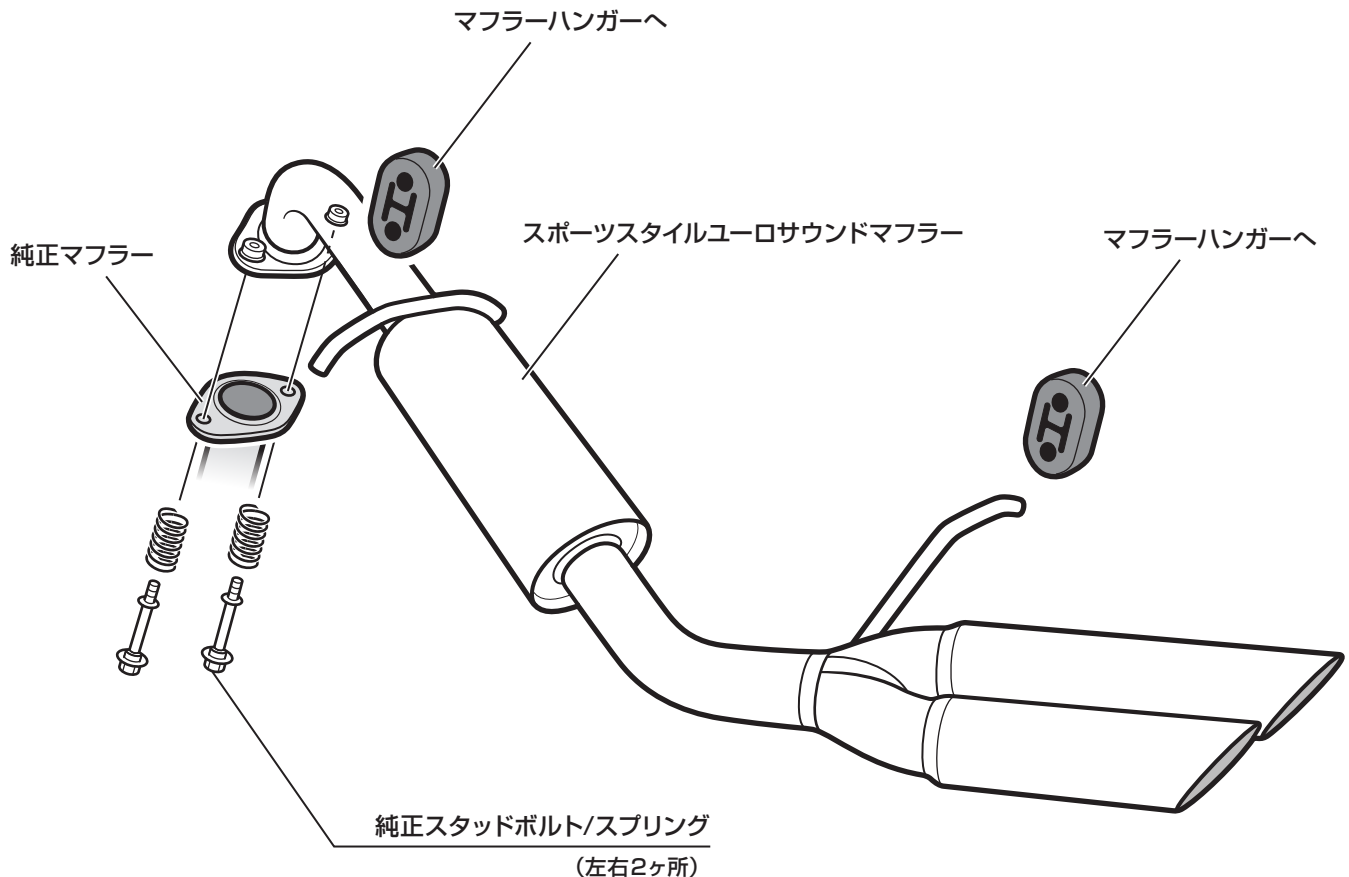
※イラストは助手席側となります。運転席側も同様に作業を行ってください。

取付時に関するお願い

- 別添の「エアロ製品に関するご注意とお願い」をよく読んでから作業してください。
- 記載事項に従わない取付・取扱いを行った場合は、当製品を破損する場合があります。また、車両の不都合につながる恐れがありますので絶対に行わないでください。
- 記載事項に従わない取付・取扱いによって発生した不都合につきましては、弊社は責任を負いかねますのでご了承ください。
- この商品の取扱い内容につきまして、ご不明な点がございましたら販売店または弊社にお問い合わせいただき、ご理解された上でお取扱いください。
- 取付作業は必ず2人以上で作業してください。
- エンジンを停止させ、サイドブレーキをかけ、車両が確実に固定したのを確認してから作業を行ってください。

取付方法

1. 車輻から純正マフラーを取り外してください。
2. 下図を参照し、純正のマフラーガasketとボルト・ナットを使用して、スポーツスタイルユーロサウンドマフラーを仮固定してください。
3. 全体のバランスを確認し、各取り付け位置を順番に本締めしてください。

**⚠ 本製品の取付に関するご注意**

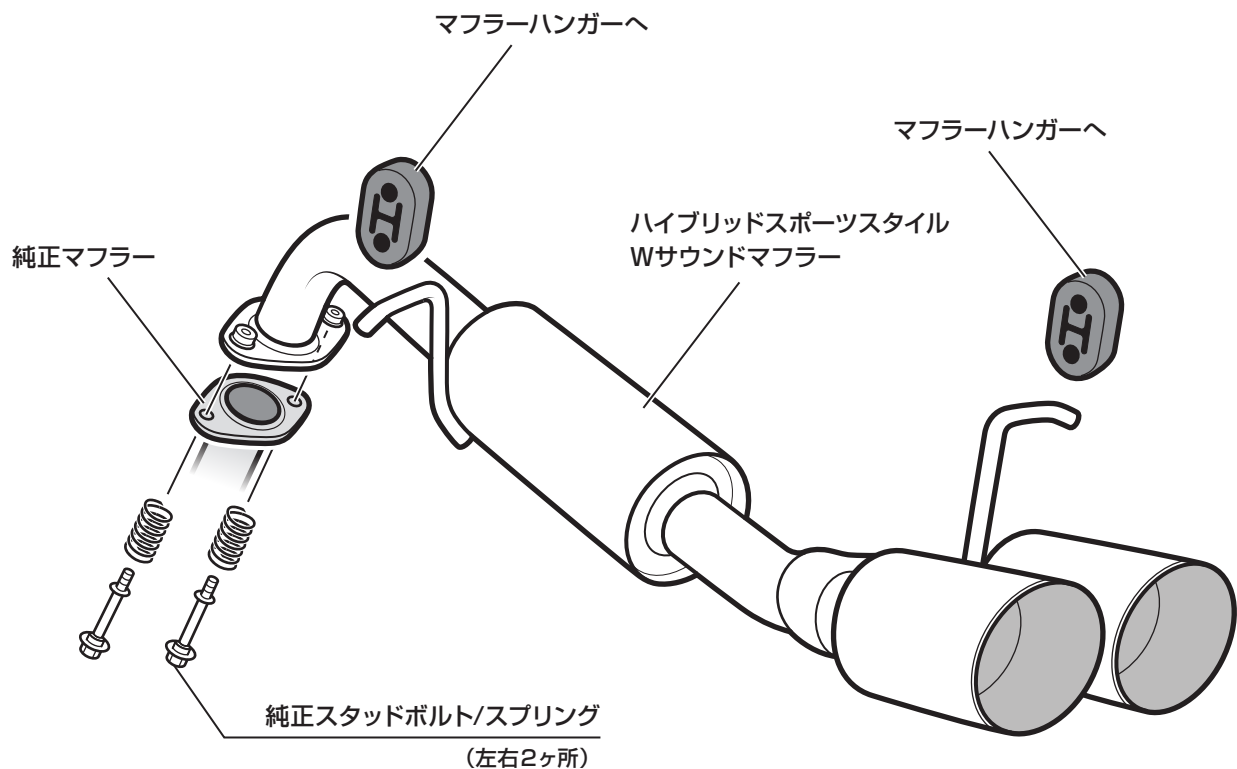
- ・本製品は競技車両専用となっており、いわゆる「車検対応マフラー」ではありませんので、絶対に一般公道では使用しないでください。
- ・本製品は排出ガス規制および騒音規制に適合しておりませんので、車検には適合いたしません。
- ・本製品を取り付けた際に生じた問題や事故などについては、弊社では一切責任を負いかねます。何卒ご了承ください。

取付時に関するお願い

- 記載事項に従わない取付・取扱いを行った場合は、当製品を破損する場合があります。また、車輻の不都合につながる恐れがありますので絶対に行わないでください。
- 記載事項に従わない取付・取扱いによって発生した不都合につきましては、弊社は責任を負いかねますのでご了承ください。
- この商品の取扱い内容につきまして、ご不明な点がございましたら販売店または弊社にお問い合わせいただき、ご理解された上でお取扱いください。
- 取付作業は必ず2人以上で作業してください。
- エンジンを停止させ、サイドブレーキをかけ、車輻が確実に固定したのを確認してから作業を行ってください。

取付方法

1. 車輻から純正マフラーを取り外してください。
2. 下図を参照し、純正のマフラーガスケットとボルト・ナットを使用して、ハイブリッドスポーツスタイルWサウンドマフラーを仮固定してください。
3. 全体のバランスを確認し、各取り付け位置を順番に本締めしてください。

**⚠ 本製品の取付に関するご注意**

- ・本製品は競技車両専用となっており、いわゆる「車検対応マフラー」ではありませんので、絶対に一般公道では使用しないでください。
- ・本製品は排出ガス規制および騒音規制に適合しておりませんので、車検には適合いたしません。
- ・本製品を取り付けた際に生じた問題や事故などについては、弊社では一切責任を負いかねます。何卒ご了承ください。

取付時に関するお願い

- 記載事項に従わない取付・取扱いを行った場合は、当製品を破損する場合があります。また、車輻の不都合につながる恐れがありますので絶対に行わないでください。
- 記載事項に従わない取付・取扱いによって発生した不都合につきましては、弊社は責任を負いかねますのでご了承ください。
- この商品の取扱い内容につきまして、ご不明な点がございましたら販売店または弊社にお問い合わせいただき、ご理解された上でお取扱いください。
- 取付作業は必ず2人以上で作業してください。
- エンジンを停止させ、サイドブレーキをかけ、車輻が確実に固定したのを確認してから作業を行ってください。